

# MBM 10 prawy BS

MBM/P/BS

## Opis:

Wyjątkowa dbałość o detale, doskonałe parametry techniczne oraz precyzja wykonania a to cechy charakteryzujące tą linię wkładów.



## Dane techniczne

### PARAMETRY OGÓLNE:

Moc nominalna (kW)	10,0
Zakres mocy grzewczej (kW)	4.0 - 13.0
Sprawność cieplna (%)	81,0
Średnica wylotu spalin (mm)	200
Przeznaczony do rekuperacji	Tak
Rodzaj paliwa	dopuszczalny brykiet węgla brunatnego, zalecane sezonowane drewno liściaste
Waga (kg)	174,0
Emisja CO (przy 13% O <sub>2</sub> ) ≤ podawana w %	0,10
Temperatura spalin (°C)	235,0
Max długość polan (cm)	50
Emisja pyłków (pył) (mg/Nm <sup>3</sup> )	28,0
Zgodność z normą BlmSchV 2	Tak
Minimalne wymagane pole czynne krtek wylotowych (cm <sup>2</sup> )	≥700
Minimalne wymagane pole czynne krtek wlotowych (cm <sup>2</sup> )	≥500
Rodzaj przeszklenia	boczne

Otwieranie drzwi	w prawo
Materiał wykonania	stal
Szerokość (cm)	77,50
Wysokość (cm)	126,10
Głębokość (cm)	49,20
Dolot powietrza	Tak
Wyłożenie komory spalania	Tak
Popielnik	Nie
Ozdobna szyba typu glass	Tak

## Zalety

---

### MAKSYMALNE WYKORZYSTANIE ENERGII

Wykonany z wysoko gatunkowej stali korpus i front odporny na działanie bardzo wysokich temperatur.

Efektywne spalanie i dłuższe utrzymywanie temperatury dzięki wyłożeniu komory spalania Acumotte - materiałem akumulującym ciepło, który podwyższa temperaturę w komorze.

Wysoki czopuch i poprzecznie umieszczone płomieniówki - zwiększają powierzchnię wymiany ciepła pomiędzy wkładem a otoczeniem. Obniżenie temperatury spalin przyczynia się do zwiększenia sprawności urządzenia.

Stabilne i wytrzymałe na naprężenia drzwi kominka wykonane z zamkniętego profilu. Uszczelka drzwi znajduje się w wyprofilowanym kanale, co gwarantuje odpowiednie jej przyleganie oraz zapobiega ewentualnemu wypadnięciu podczas eksploatacji.

Dopalania cząstek opału dzięki deflektorowi, który wydłuża drogę spalin.

Dostarczanie powietrza wyłącznie z zewnątrz dzięki wbudowanemu króćcowi dolotu powietrza fi 125 mm. Regulacja dolotu powietrza za pomocą jednego regulatora, co wyklucza błędy w niewłaściwym użytkowaniu.

Potrójny system dopowietrzenia komory spalania: powietrze pierwotne - skierowane jest na płytę, na której odbywa się spalanie; powietrze wtórne dostarczane jest otworami w tylnej ścianie. Dodatkowo we wkładzie zastosowany jest system czystej szyby (kurtyna powietrza).

### BEZPIECZEŃSTWO NA NAJWYŻSZYM POZIOMIE

Doskonała szczelność dzięki solidnym spawom wykonanym w osłonie gazu szlachetnego.

Elementy stalowe wycinane laserowo przy pomocy nowoczesnych urządzeń, a następnie wyginane na giętarkach CNC.

Front wkładu wyposażony w ceramikę żaroodporną wytrzymującą temperaturę do 800°C.

### WYGODNE UŻYTKOWANIE

Wkład bezrusztowy - dopalanie na popiele, co oznacza, że opał wypala się na drobny popiół, którego pozostaje minimalna ilość. Uzyskana w ten sposób energia cieplna z drewna zostaje maksymalnie wykorzystana.

Płyta dolna wkładu znacznie obniżona w stosunku do drzwi.

Ograniczenie osadzanie sadzy dzięki systemowi czystej szyby (kierownica powietrza).

## NOWOCZESNY DESIGN

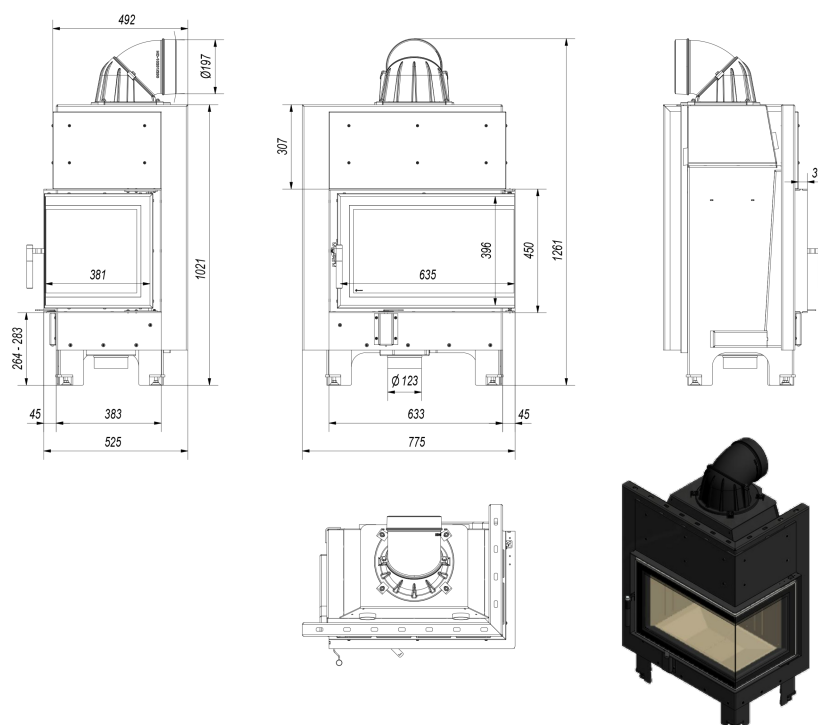
Wkład kominkowy z dwoma szybami zestawionymi ze sobą pod kątem prostym (szyby łączone bez szprosa).

Dekoracyjna szyba typu glass wytrzymała temperaturę do 800°C, która nadaje kominkowi nowoczesny i elegancki wygląd, optycznie powiększa front wkładu.

Gwarancja 5 lat.

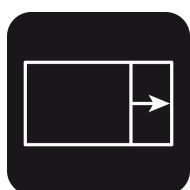
## Rysunek techniczny

---



## Opcje dodatkowe

---



Domykanie KOZA AB S/2, ORBIT i MB

Jest to mechanizm zapewniający samoczynne zamykanie się drzwiczek w piecu wolnostojącym

120,00 zł

KOZA AB S/2, KOZA ORBIT oraz we wkładzie powietrznym i wodnym MB (za wyjątkiem wersji gilotyna).

## Gwarancja

---

Wszystkie produkty dostępne na [www.kratki.com](http://www.kratki.com) są fabrycznie nowe, wolne od wad fizycznych i prawnych oraz zostały legalnie wprowadzone na rynek polski. Producent udziela 5 lat gwarancji od momentu zakupu wkładu na jego sprawne działanie. Wyłożenie ceramiczne objęte jest gwarancją na okres 2 lat od momentu zakupu wkładu. Uszczelnienia kominka objęte jest gwarancją na okres 1 roku od momentu zakupu wkładu. Gwarancją nie jest objęta: ceramika żaroodporna. Zastosowanie wkładu kominkowego, sposób podłączenia do komina oraz warunki eksploatacji muszą być zgodne z instrukcją obsługi.

## Zwrot

---

Klient będący Konsumentem, który zawarł Umowę sprzedaży, może w terminie 14 dni odstąpić od niej bez podawania przyczyny. Bieg terminu na odstąpienie od Umowy sprzedaży rozpoczyna się od chwili objęcia Towaru w posiadanie przez Klienta lub wskazaną przez niego osobę trzecią inną niż przewoźnik. Oświadczenie można złożyć na formularzu, którego wzór został zamieszczony przez Sprzedawcę na Stronie Internetowej Sklepu pod adresem: **formularz odstąpienia**.



Kratki.pl Marek Bal  
ul. W. Gombrowicza 4  
26-660 Wsola/Jedlińsk

[www.kratki.com](http://www.kratki.com)  
tel. 48 340 10 00

Data publikacji:  
03.08.2017